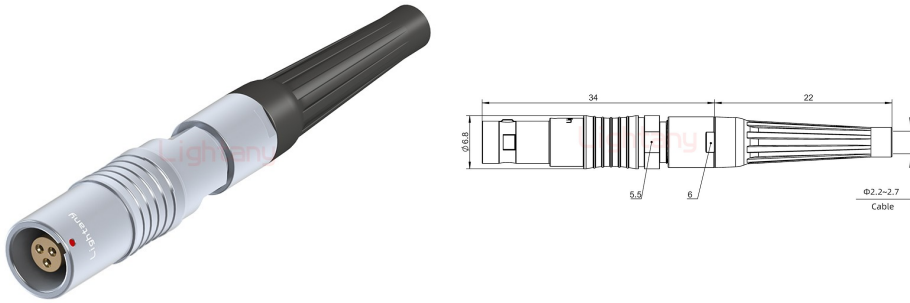


PHG.00.003.CLLD27Z推拉自锁带护套浮动插座

请注意，本PDF文档中显示的数据是从我们的在线目录生成的，仅供参考。想获取具体详尽的产品规格参数请联系我们的销售人员！



产品参数

物料编号:	C0360000031271	产品类型:	00
针孔类型:	母孔	芯数:	3芯
产品结构:	焊线式	产品配件:	带黑色护套
插针直径:	Φ0.5mm	额定电流:	3A
插针材质:	黄铜镀金	胶芯材质:	PPS
定位销:	G键位 0°	锁紧方式:	推拉自锁
防护等级:	IP50	工作温度:	-45°C+125°C
接插次数:	5000次	外壳材质:	黄铜镀铬
阻燃等级:	UL94V-0	线径范围:	2.2~2.7mm
抗振动性能:	0-2000Hz,15g	抗冲击性能:	100g,6ms
相对湿度:	在60°C时最高达95%	抗腐蚀性能:	>144h
屏蔽性能:	75dB(10MHz) 40dB(1GHz)		