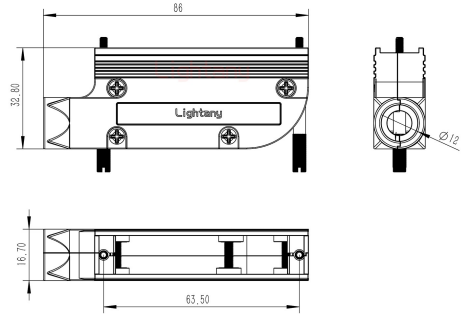
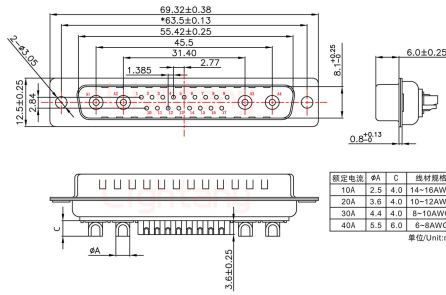


21W4公短体焊线10A+37P金属外壳951弯出线4~12mm

请注意，本PDF文档中显示的数据是从我们的在线目录生成的，仅供参考。想获取具体详尽的产品规格参数请联系我们的销售人员！



| 额定电流 | ΦA | C | 线材规格 |
|------|-----|-----|----------|
| 10A | 2.5 | 4.0 | 14~18AWG |
| 20A | 3.0 | 5.0 | 10~12AWG |
| 30A | 4.4 | 4.0 | 8~10AWG |
| 40A | 5.5 | 6.0 | 6~8AWG |

单位/Unit:mm

产品参数

| | | | |
|-------|-------------------------------|-------|--------------------------------|
| 物料编号: | C0103210131101 | 产品类型: | 21W4 |
| 针孔类型: | 公针 | 芯数: | 21芯 |
| 产品结构: | 短体焊线配金属外壳 | 产品配件: | 光孔 |
| 额定电流: | 10A | 插针材质: | 黄铜镀金 |
| 胶芯材质: | PBT (防火等级UL 94-V0) | 额定电压: | 250V |
| 接触阻抗: | 30MΩ Max | 绝缘阻抗: | 2000MΩ Min.at 500V DC |
| 附着力: | 5Kgf Min (插针和胶芯) | 螺丝扭力: | 4.5Kgf .cm Min |
| 工作温度: | -55°C +125°C | 接插次数: | 1000次 |
| 相对湿度: | 90-95% (96小时, 40±2°C) | 振动频率: | 10~20000Hz (振幅15Gs) |
| 焊锡温度: | 230±5°C (2~3秒) | 盐雾试验: | 12小时 (温度35±2°C, 盐水浓度5±1%, 插合后) |
| 耐电压值: | 750V AC rms(标准差) .at 1 minute | 温度寿命: | 公母对接后放置于105°C环境中250小时 |